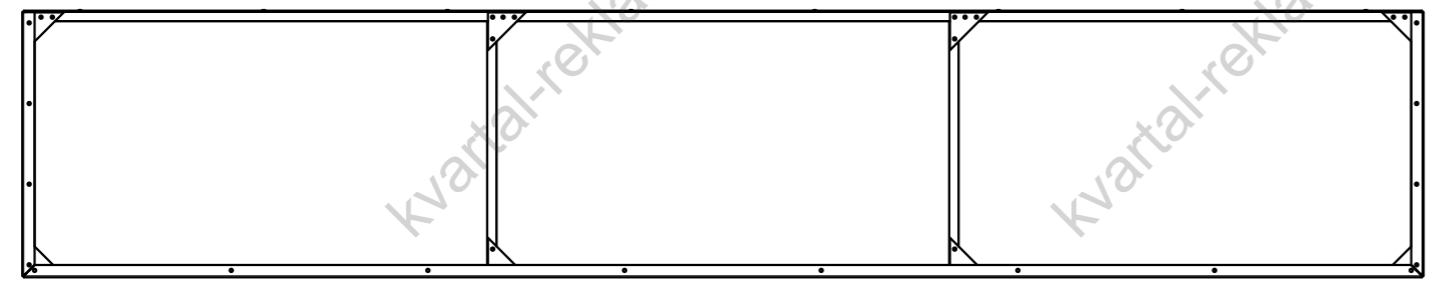
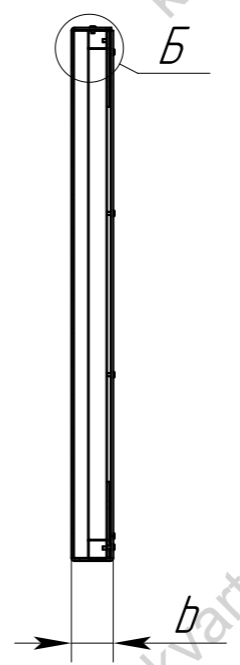


вид спереди

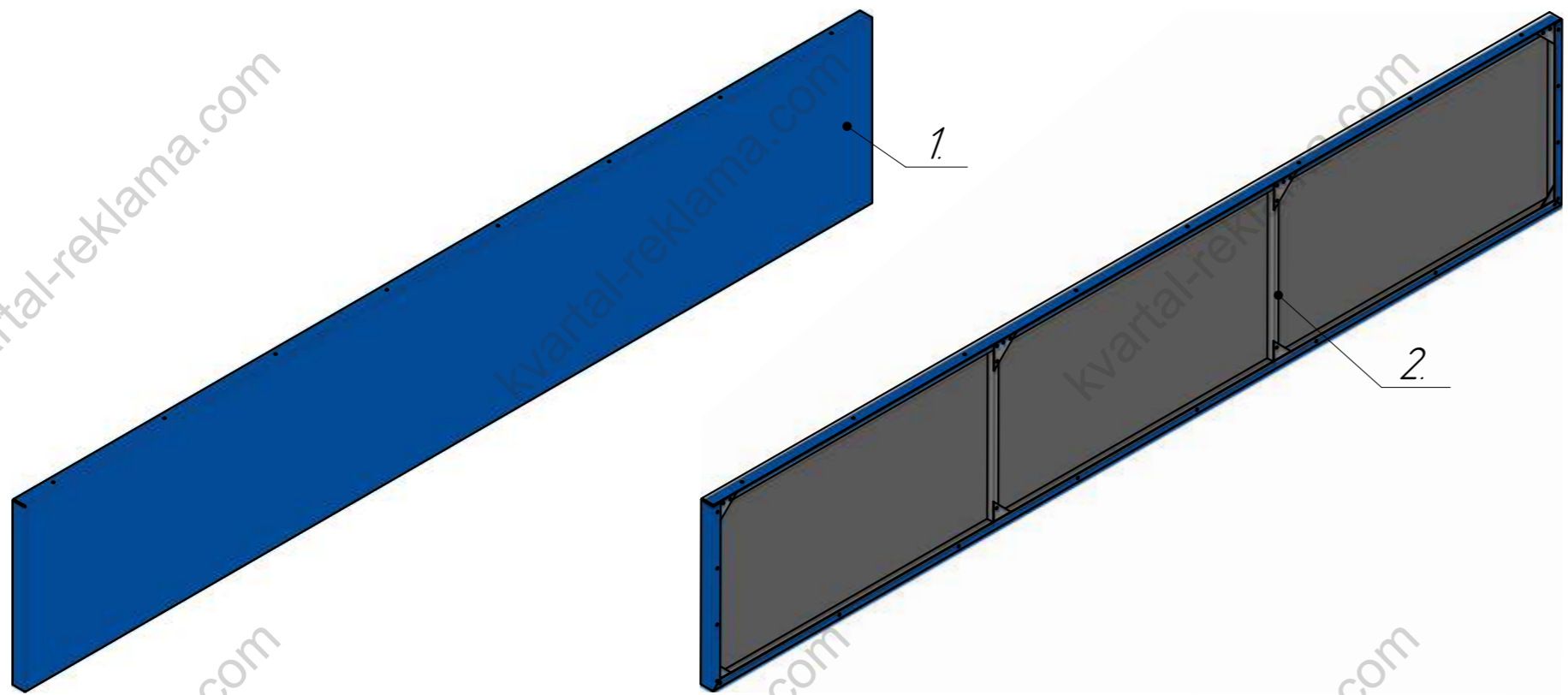
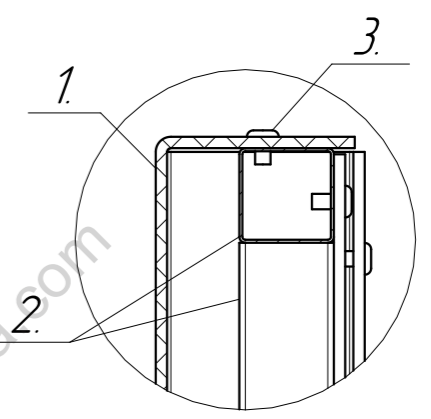


вид сзади

A - A (1:10)



Б (1:2)



h	Высота кассеты
l	Длина кассеты
b	Толщина кассеты
1.	Алюминиевая композитная панель (АКП)
2.	Профиль алюминиевый
3.	Сборочный крепеж (заклепка вытяжная)