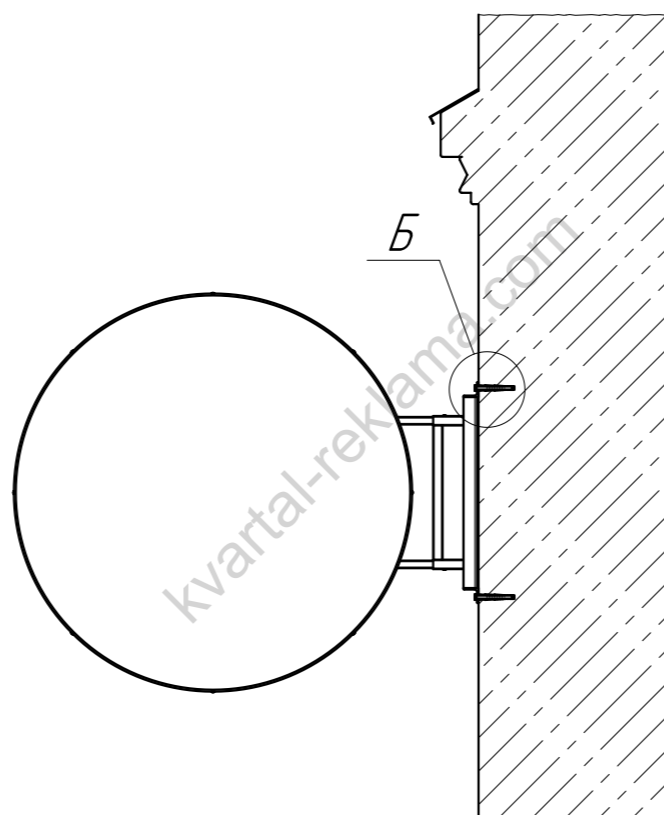
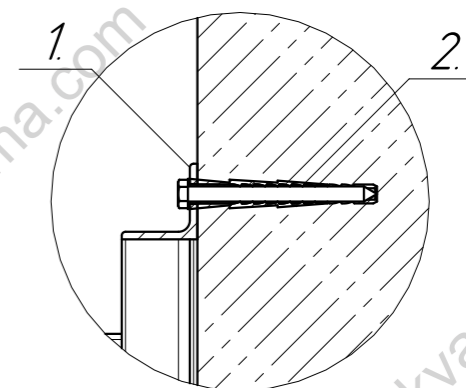


A - A



Б (1:4)



1.	Мет. каркас консоли
2.	крепление каркаса к фасаду (фасадный дюбель)
тип фасада:	тип крепежа
бетон В25	Полиамидный (нейлоновый)
ячеист. бетон	распорный дюбель
полнот. кирпич	(TSX-500 10x120)
пустот. кирпич	