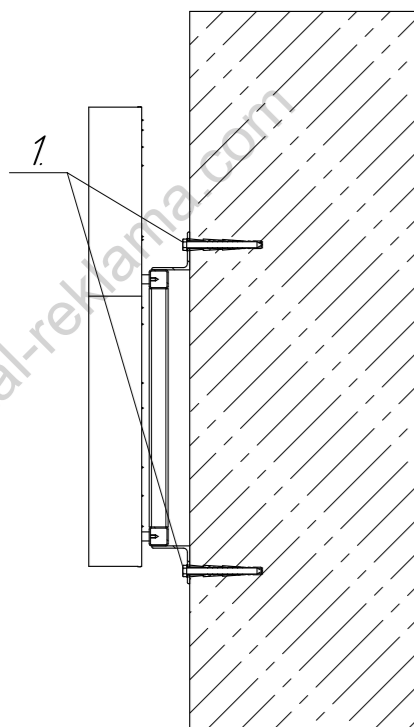
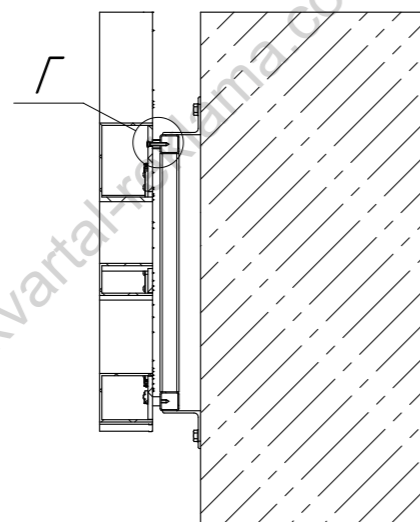


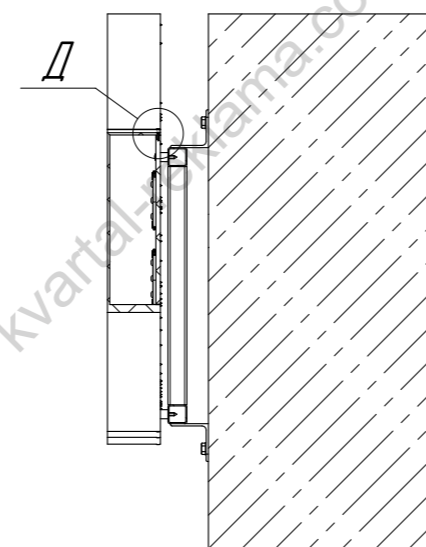
A - A (1:10)



Б - Б (1:10)



В - В (1:10)



h.	Расчетная высота объемно-световых элементов
l.	Расчетная длина блока объемно-световых элементов
l2.	Межосевое расстояние монтажных петель каркаса (рассчитывается индивидуально с учётом СНиП 2.01.07-85 (СП 20.13330.2016), СНиП II-23-81)
a.	Лицевая часть корпуса об.-св. элементов
b.	Задняя часть корпуса об.-св. элементов
c.	Металлический каркас с монтажными петлями
1.	Крепление каркаса к фасаду
2.	Крепление объемно-световых элементов к каркасу
3.	Сборочное крепление объемно-световых элементов
2.(h)	Ножка-проставка между каркасом и об.-св. элементами

Схема монтажа на фасад из полнотелого кирпича, бетона, природного камня.

материал фасада	тип крепежа каркаса к фасаду
бетон В25	Полиамидный распорный дюбель (TSX-500 10/120)
ячеист. бетон	
полнот. кирпич	
пустот. кирпич	