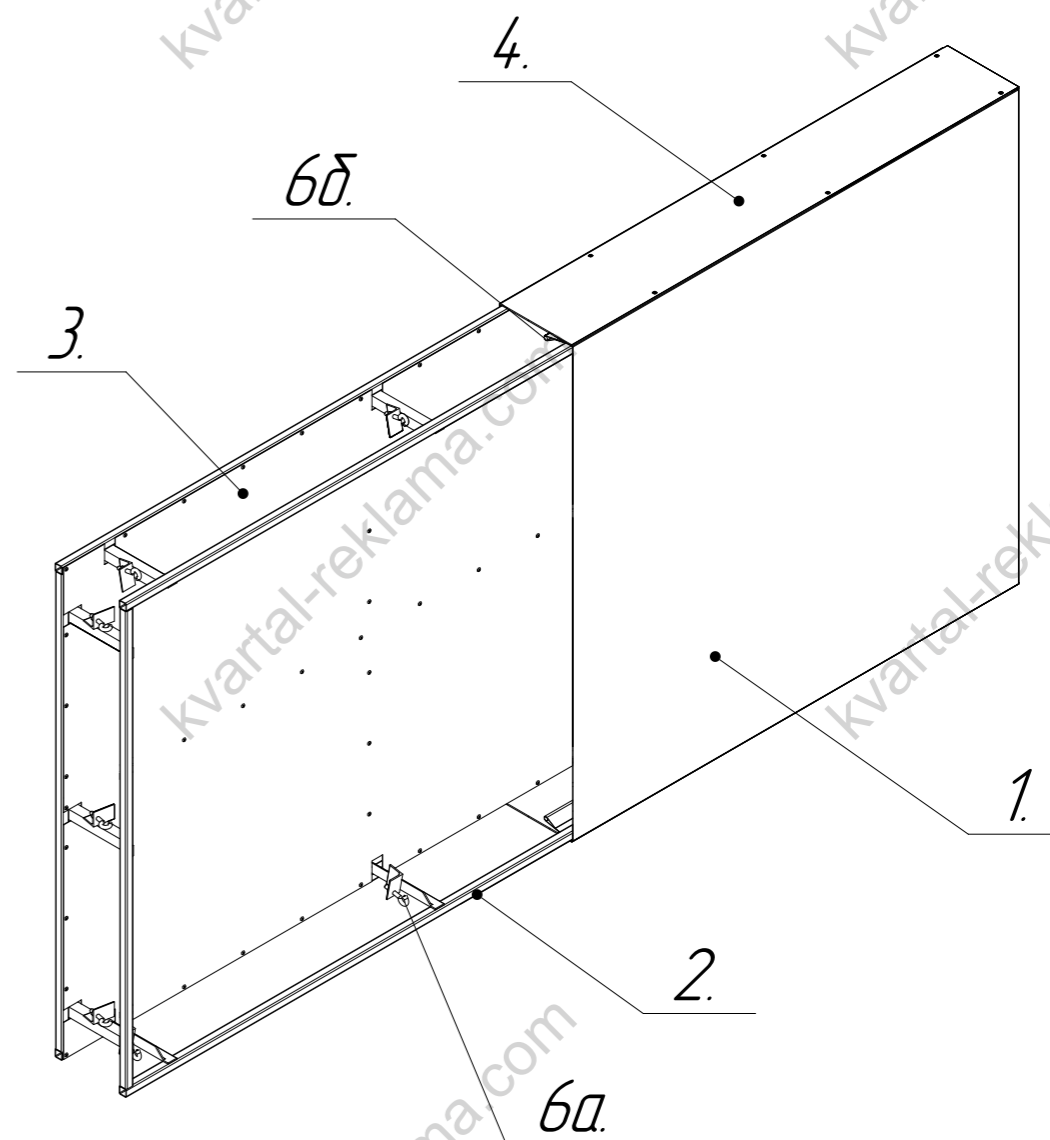
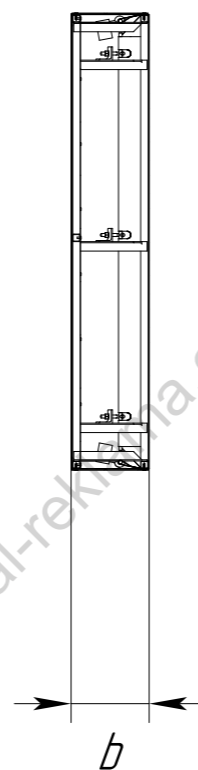


A - A



<i>h</i>	<i>Высота короба</i>
<i>l</i>	<i>Длина короба</i>
<i>b</i>	<i>Ширина короба</i>
<i>1.</i>	<i>Лицевая часть (ПВХ ткань)</i>
<i>2.</i>	<i>Каркас</i>
<i>3.</i>	<i>Задняя стенка</i>
<i>4.</i>	<i>Торцевая обшивка</i>
<i>6a.</i>	<i>(система натяжения тип 1) Натяжители.</i>
<i>6б.</i>	<i>(система натяжения тип 1) Арматура.</i>