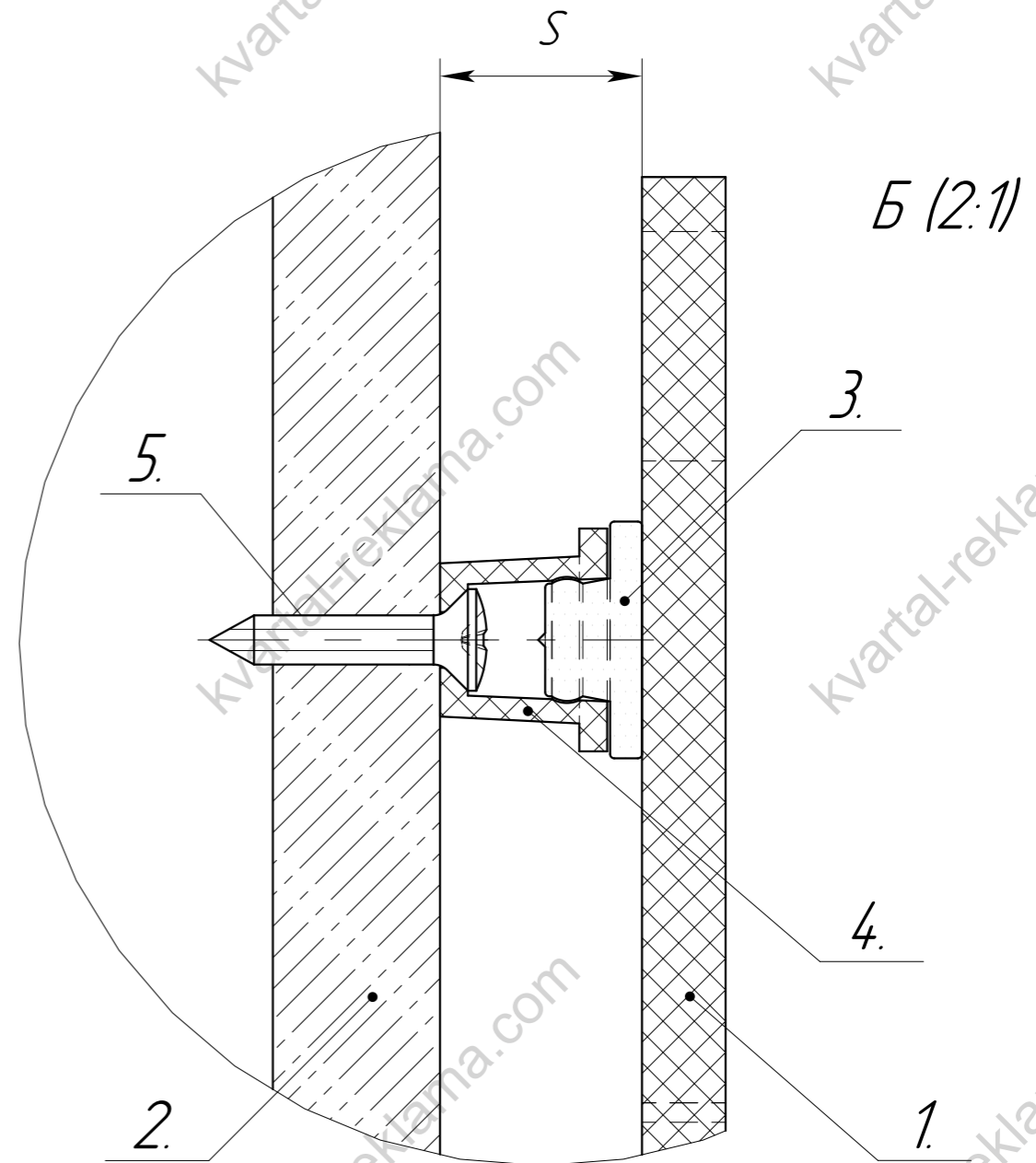
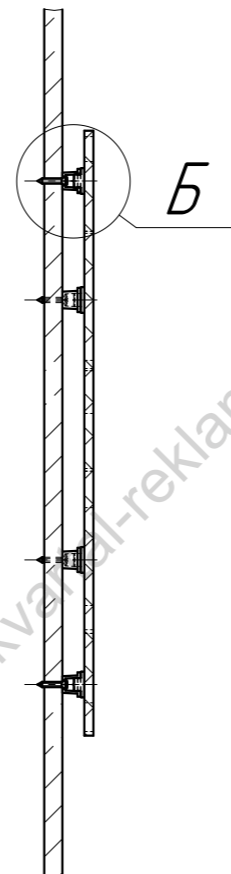


A - A (1:5)



1.	Монтируемый элемент. "фигура" (ПВХ / орг. стекло)
2.	Основа для монтажа. (стена/ основа вывески)
3.	Дистанционный держатель, Часть "А". крепление к фигуре методом склейки.
4.	Дистанционный держатель, Часть "Б". крепление к основе - метиз
5.	Метиз. (саморез / дюбель)
S.	Дистанция между фигурой и основой. (15/20/24мм)
Минимальное кол-во держателей на одну фигуру - 3шт	
Соединение Части "А" и "Б" держателя - быстросъемное	