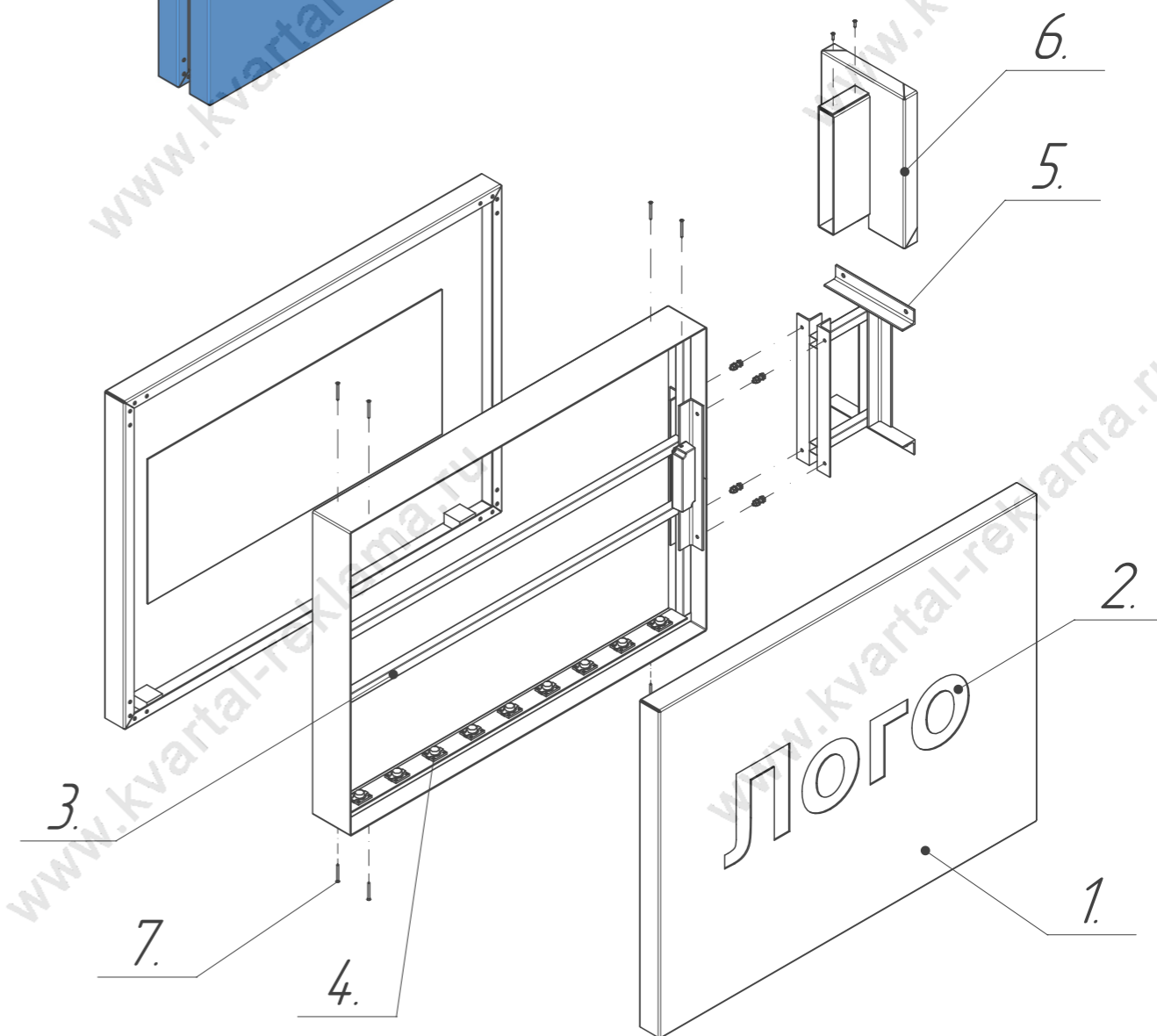
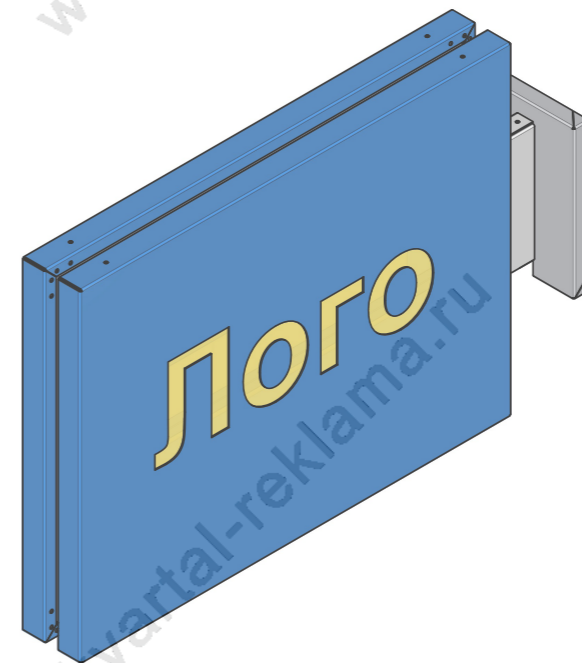
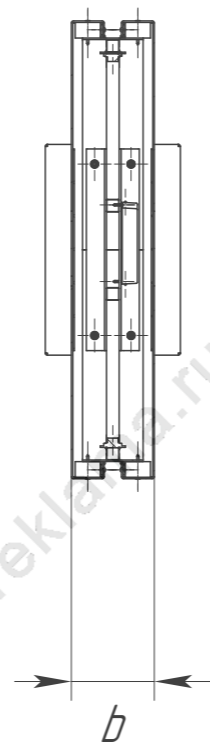


A - A



<i>h.</i>	<i>Высота панели.</i>
<i>l.</i>	<i>Длина панели.</i>
<i>b.</i>	<i>Ширина панели.</i>
<i>1.</i>	<i>Лицевая часть. (2 стороны)</i>
<i>2.</i>	<i>Вырез в панели. (световая часть)</i>
<i>3.</i>	<i>Каркас</i>
<i>4.</i>	<i>Светодиодные модули.</i>
<i>5.</i>	<i>Кронштейн. (вид крепления для кирпичной стены)</i>
<i>6.</i>	<i>Кожух кронштейна</i>
<i>7.</i>	<i>Сборочное крепление</i>