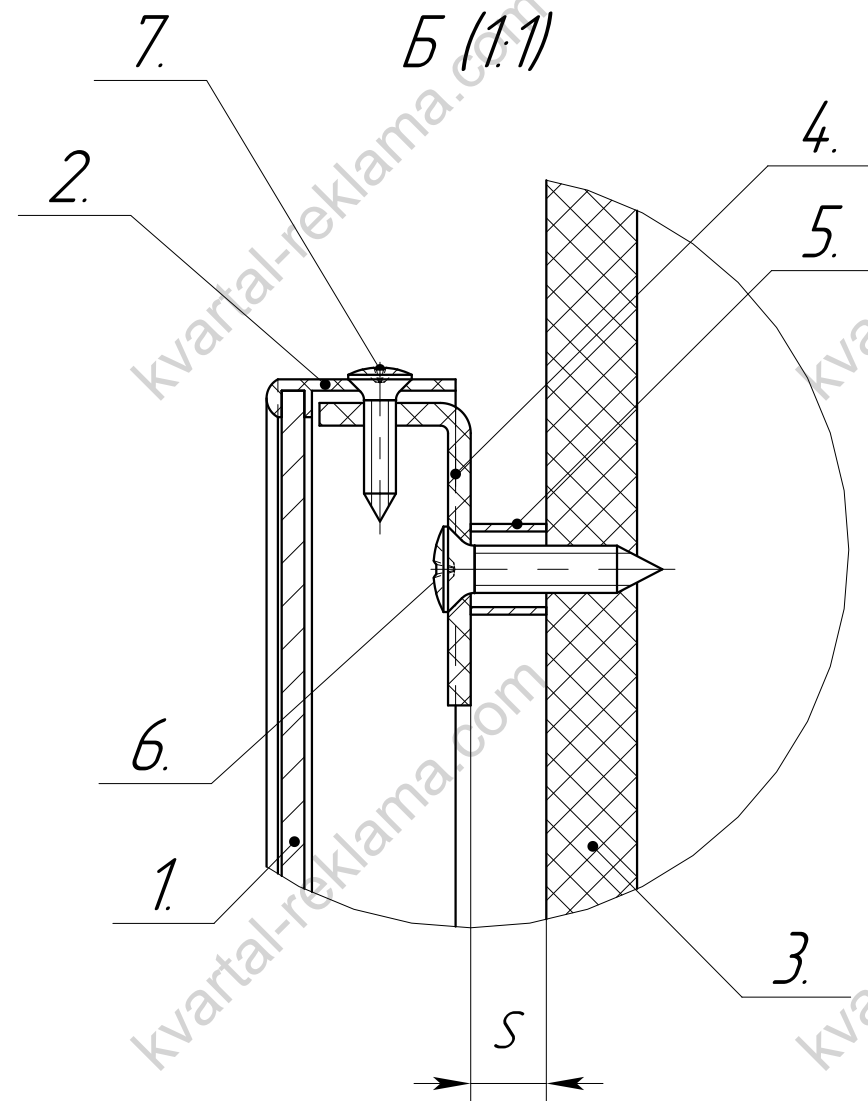
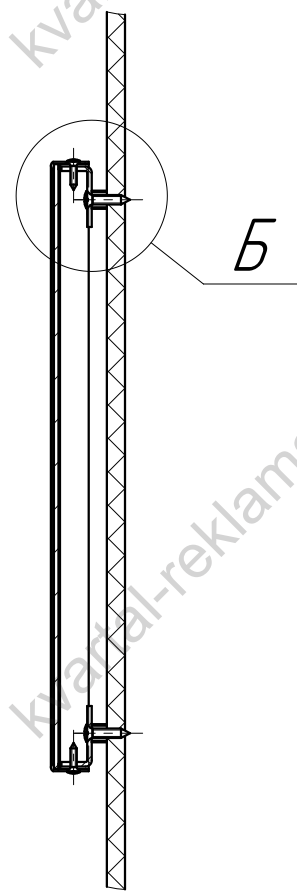


A - A (1:5)



1.	Монтируемый элемент. "фигура" (лицевая часть)
2.	Торцевая часть фигуры (Профиль "Еlкатет" / ПВХ)
3.	Основа для монтажа. (стена / основа вывески)
4.	Скоба пластиковая
5.	Алюминиевый проставыш "трубка"
6.	Метиз. (саморез / дюбель)
7.	Саморез.
S	Дистанция между фигурой и основой. (10/20мм)
Минимальное кол-во держателей на одну фигуру - 3шт	