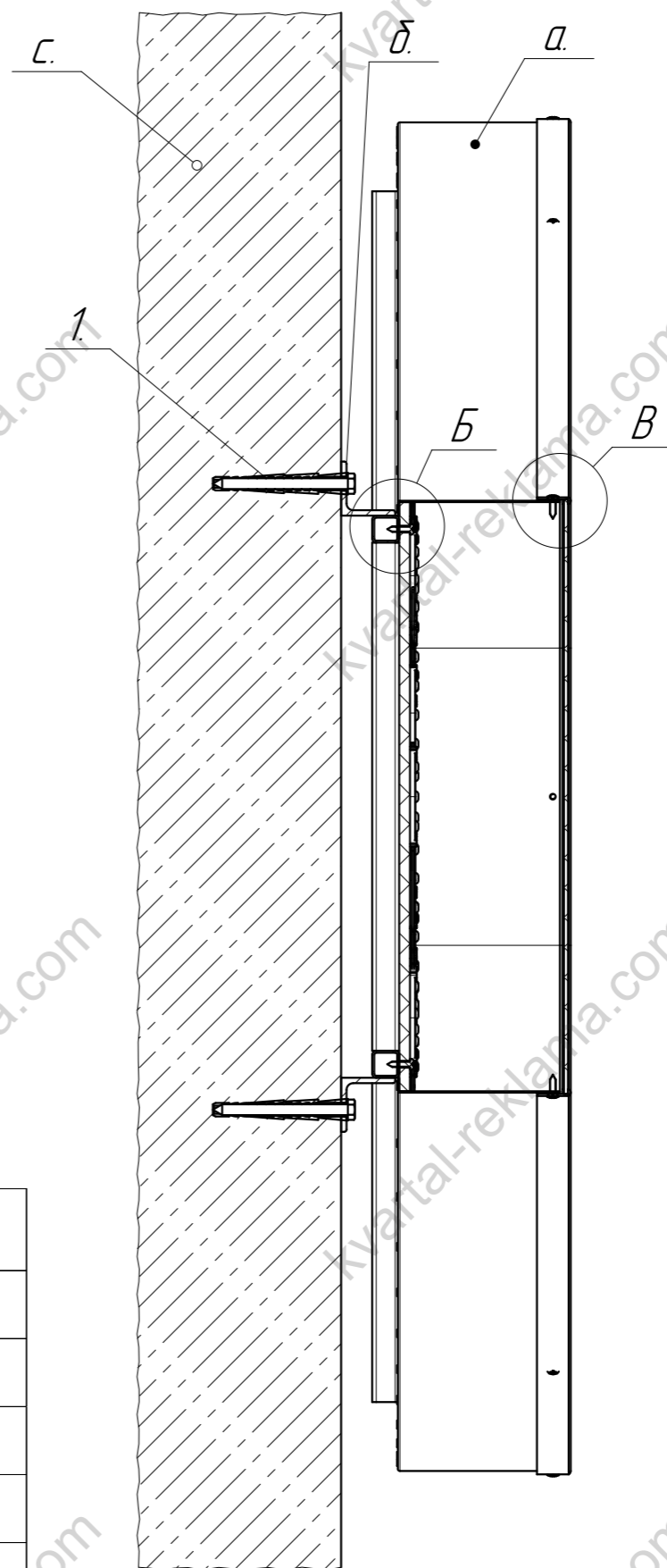
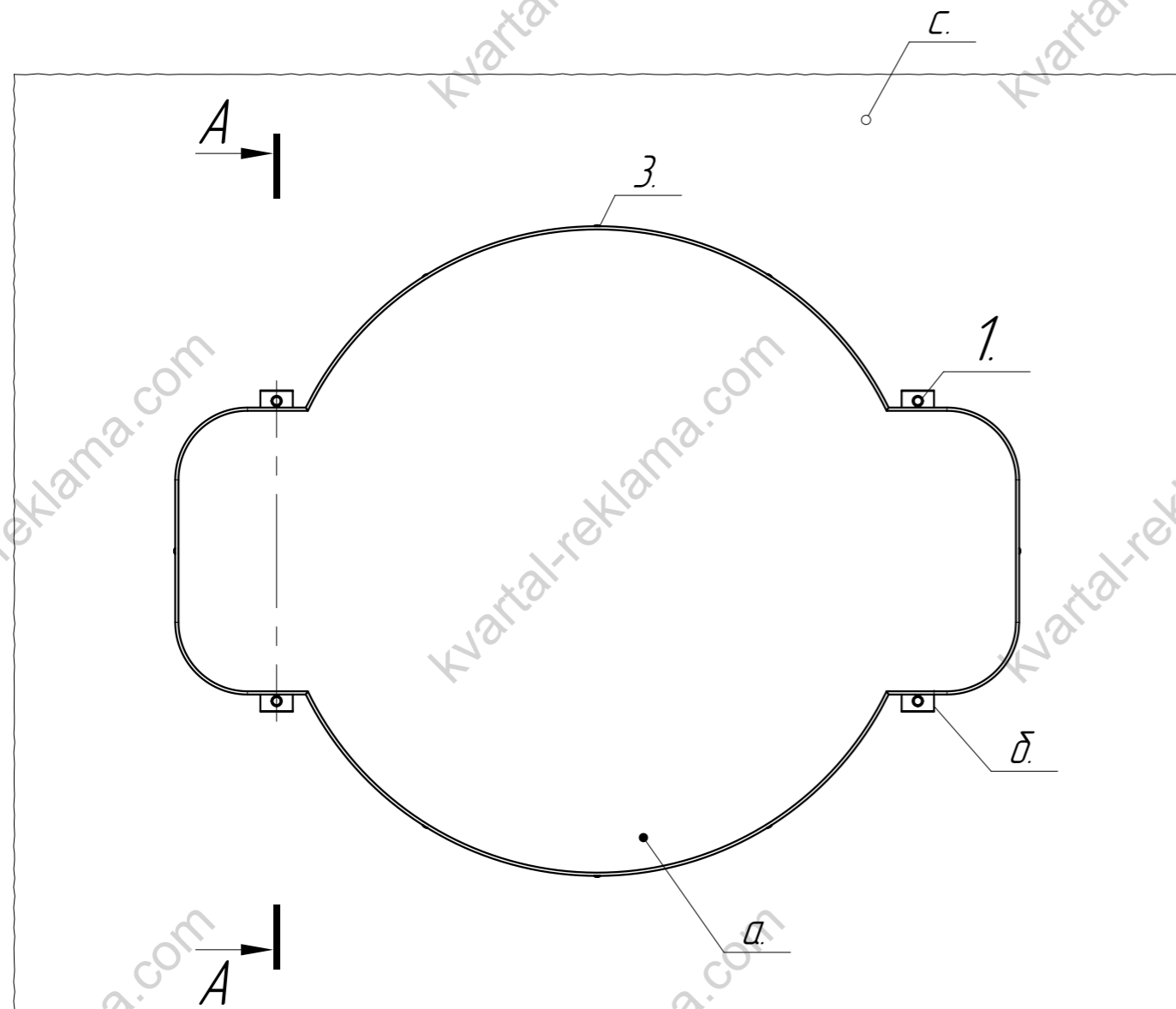
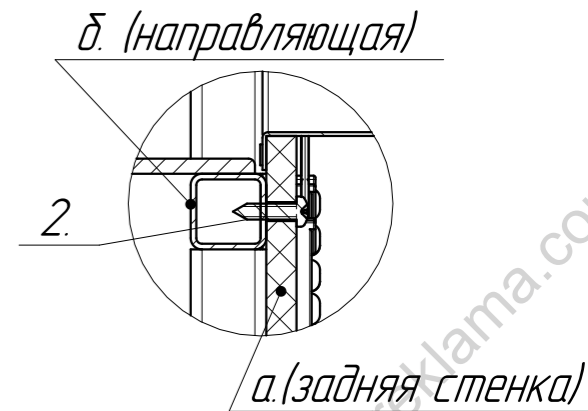


A - A (1:5)



Б (1:2)



а. (профиль лицевой стенки)

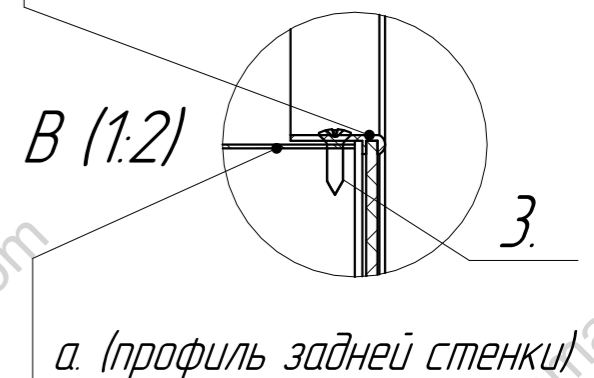


Схема монтажа на фасад из полнотелого кирпича и бетона

а.	Корпус светового изделия
б.	Металлический каркас с петлями
с.	Фасад (бетон, полнотелый кирпич)
1.	Крепление каркаса к фасаду (Дюбель фасадный с шурупом 10x120)
2.	Крепление корпуса к каркасу (саморез СММ 4,2x25)
3.	Крепление частей корпуса (саморез СММ 4,2x16)

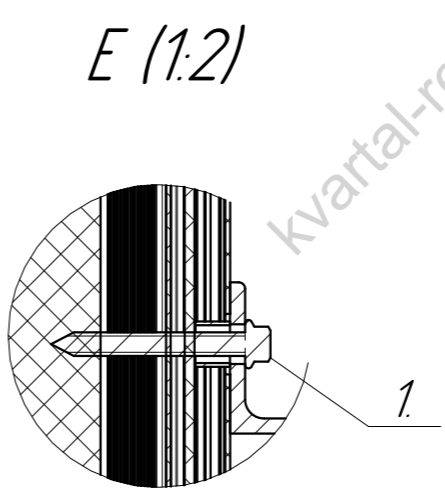
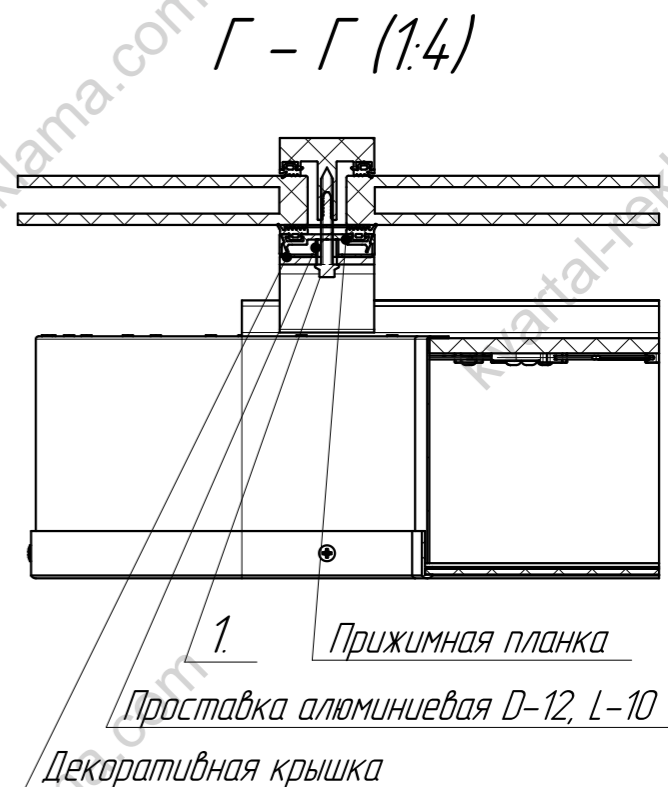
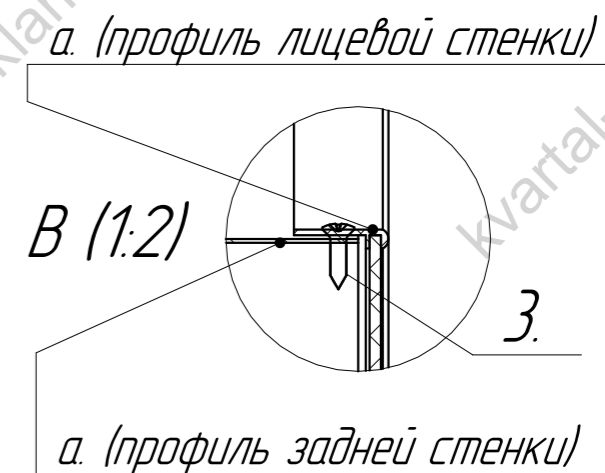
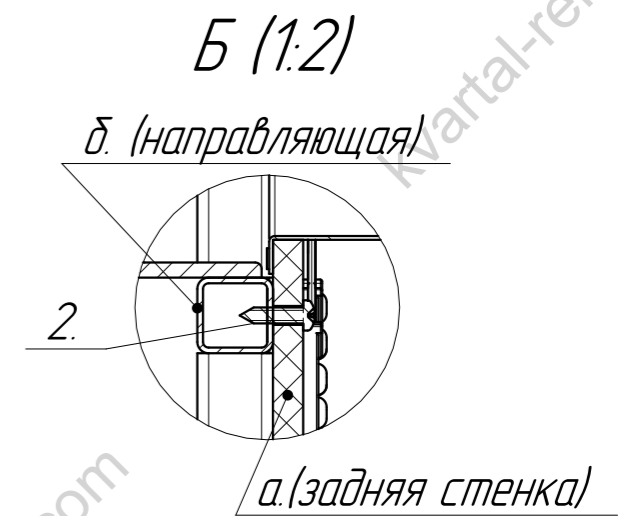
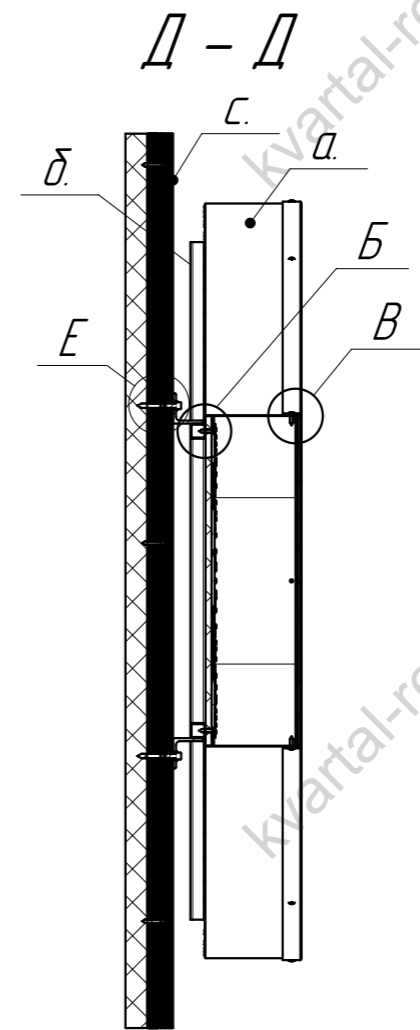
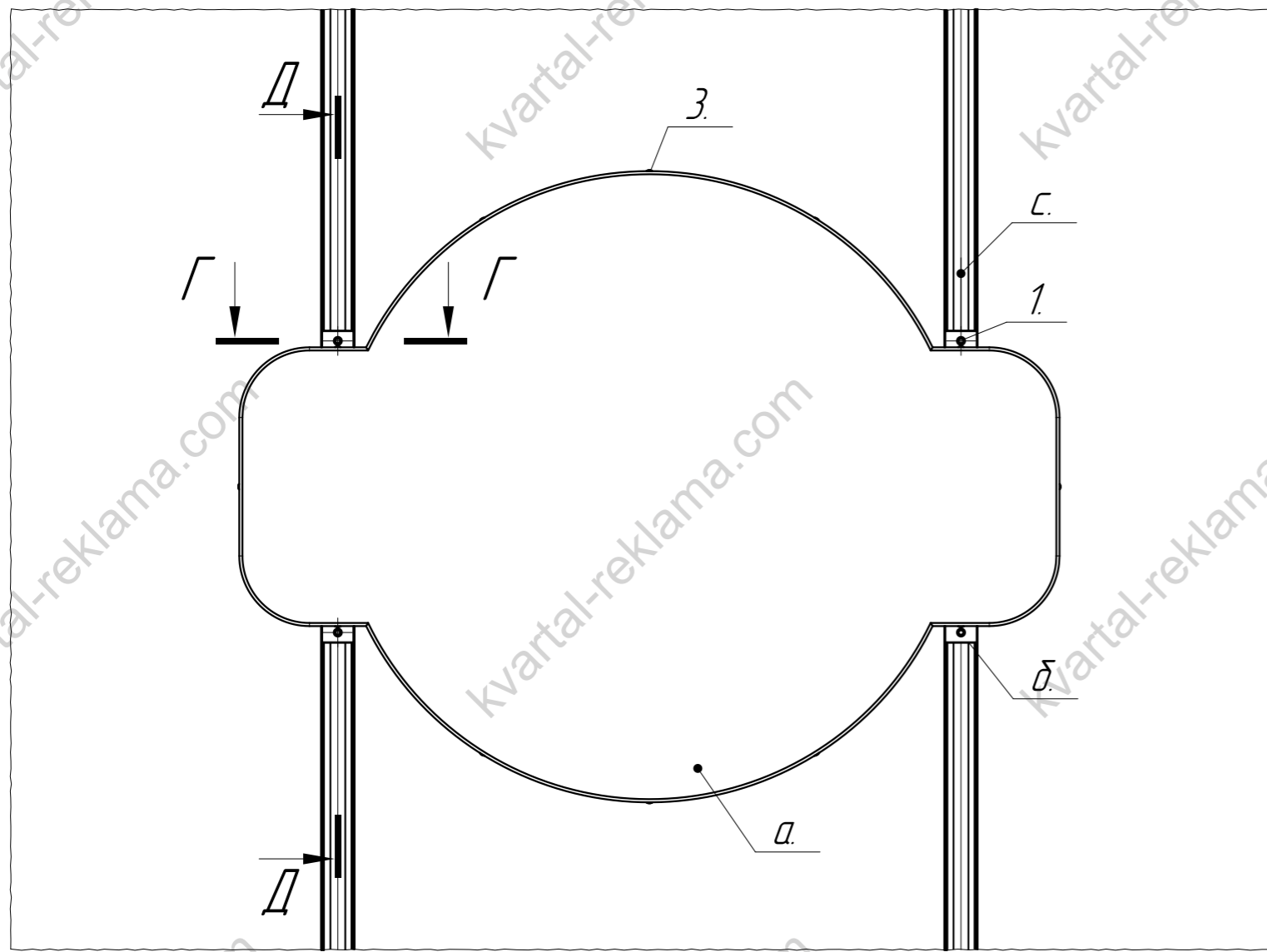


Схема монтажа на систему остекления фасада

<i>а.</i>	<i>Корпус светового изделия</i>
<i>б.</i>	<i>Металлический каркас с петлями</i>
<i>в.</i>	<i>Профиль системы остекления фасада</i>
<i>1.</i>	<i>Крепление каркаса к фасадному профилю (саморез КРСЗР 6.3x50)</i>
<i>2.</i>	<i>Крепление корпуса к каркасу (саморез СММ 4,2x25)</i>
<i>3.</i>	<i>Крепление частей корпуса (саморез СММ 4,2x16)</i>

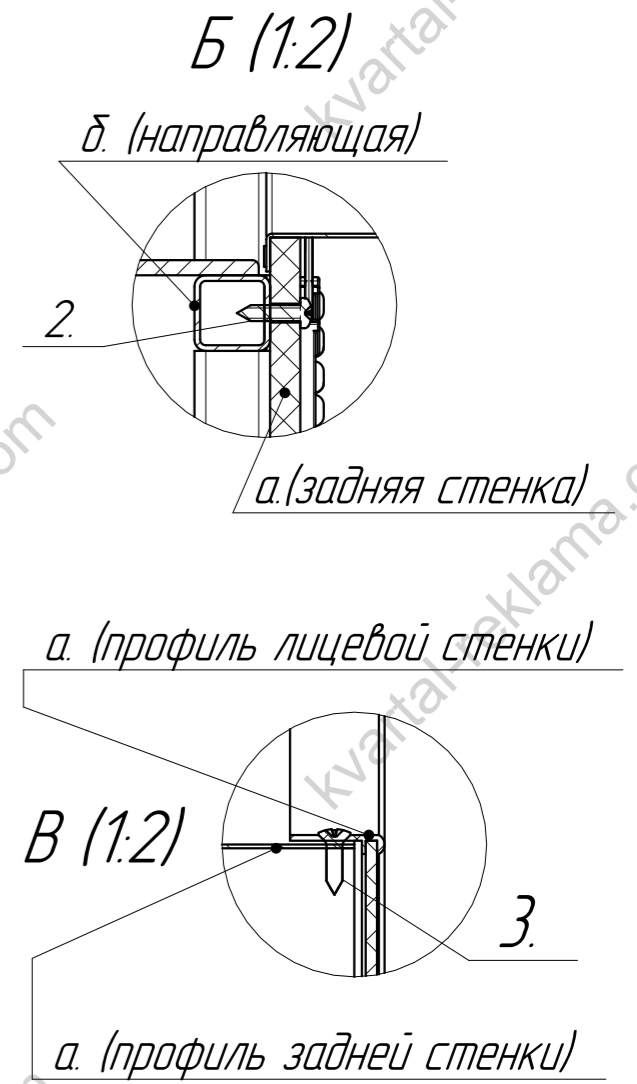
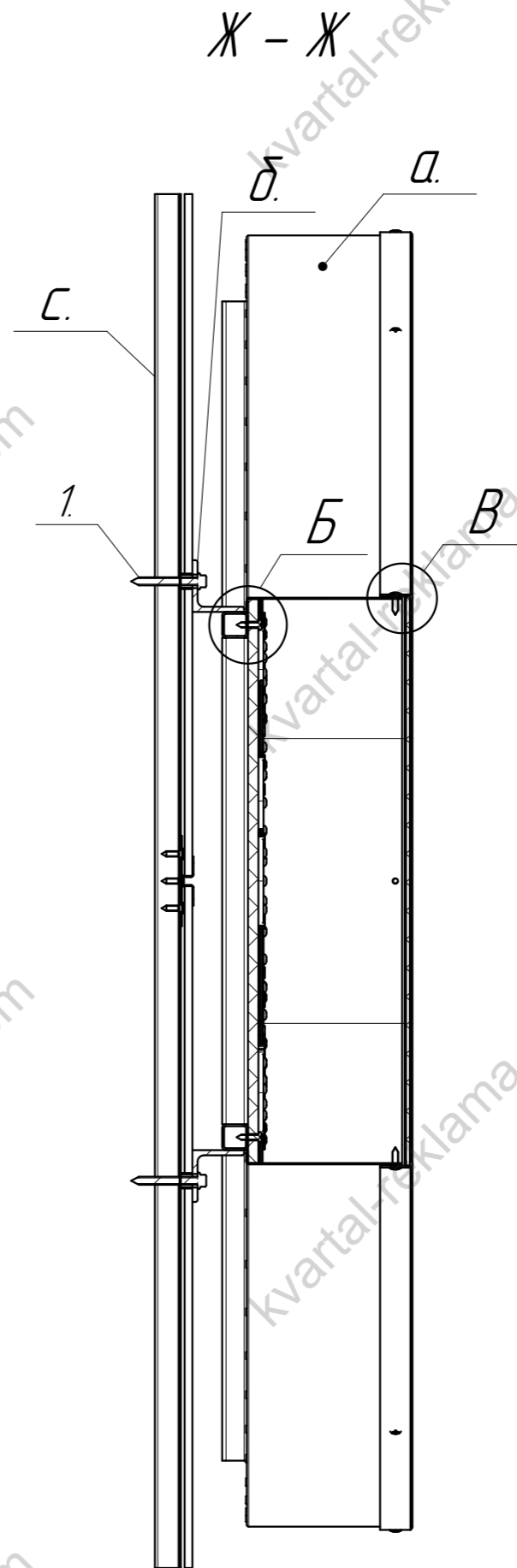
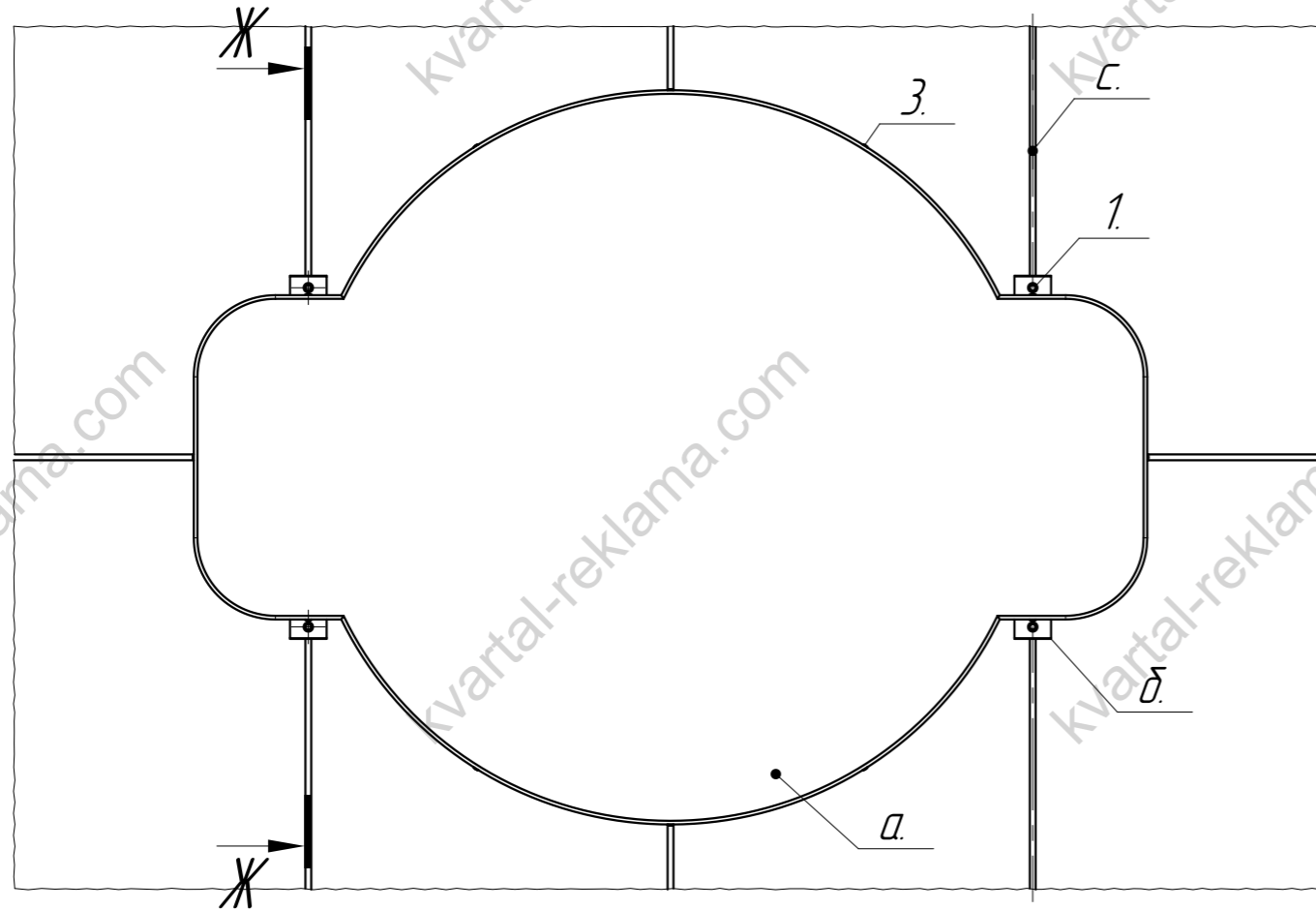


Схема монтажа на вентилируемый фасад (керамогранит)

а.	Корпус светового изделия
д.	Металлический каркас с петлями
с.	Профиль системы вентилируемого фасада
1.	Крепление каркаса к фасадному профилю (саморез КРСЗР 6.3x50)
2.	Крепление корпуса к каркасу (саморез СММ 4,2x25)
3.	Крепление частей корпуса (саморез СММ 4,2x16)