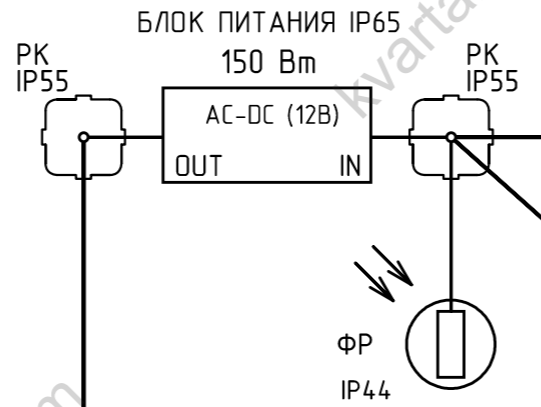


Монтажная панель (крепится на фасаде здания)



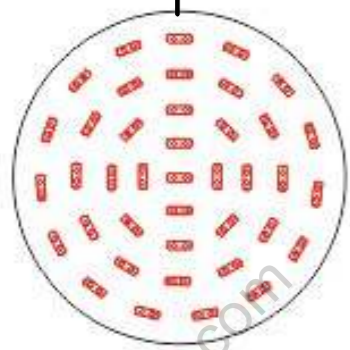
Граница работ

ВВГ-Пнг-LS 3x1.5 (гофра ПНД 20)



ПУГВВ 2x1.5 (гофра ПНД 20)

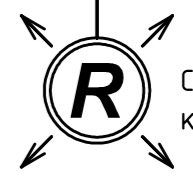
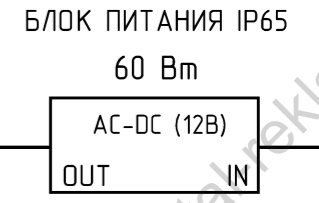
ПУГВВ 2x1.5



Корпус вывески

ТОРГОВАЯ МАРКА

LED модули ELF-2, 0.72W, 150шт



Световая консоль

LED модули  
ELF EDGE-130 1.5Вт 20шт

Корпус консоли

Схема подключения светодиодных модулей "ELF EDGE-130"

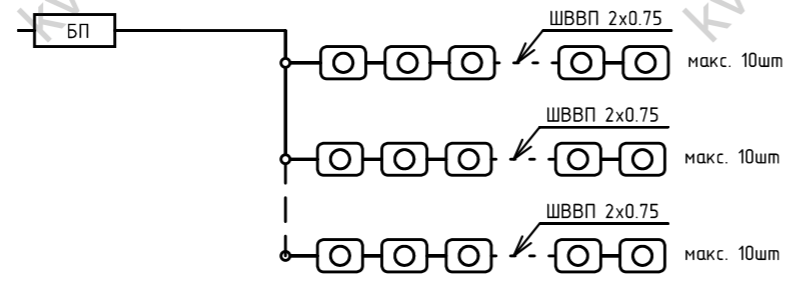
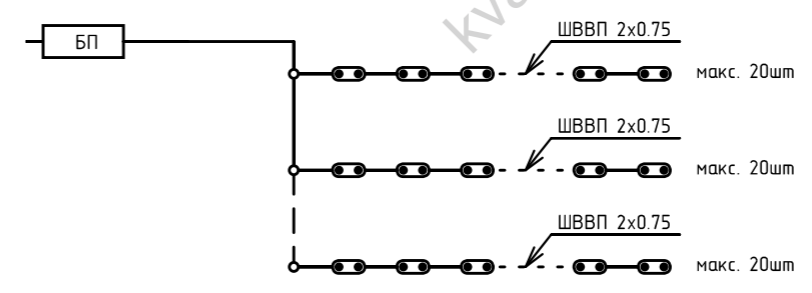


Схема подключения светодиодных модулей "ELF-2"



Принципиальная электрическая схема

Разраб.	Стадредов	Подпись	Дата	Вывеска: "Торговая марка"	
				Общая мощность вывески: 210 Вт	