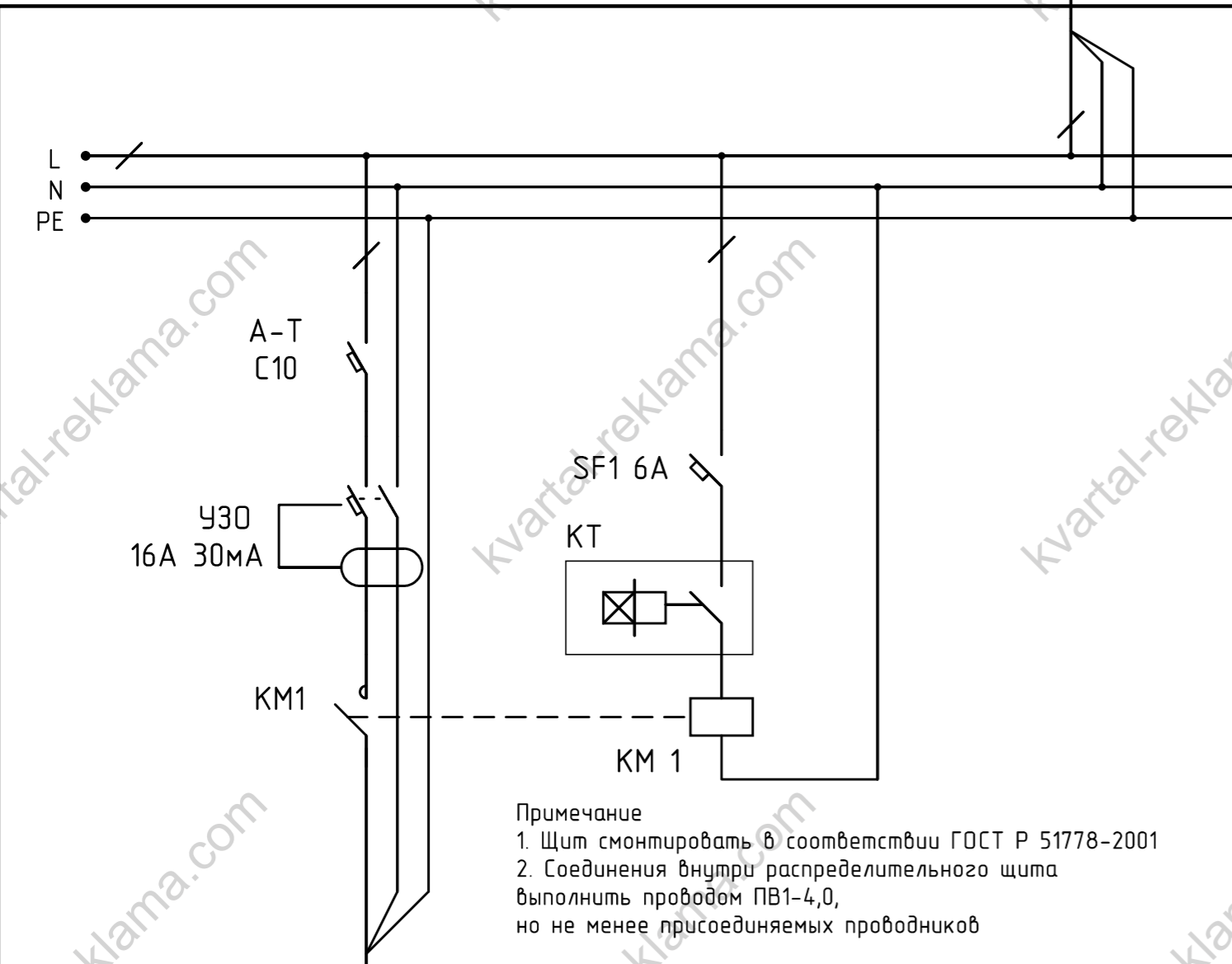


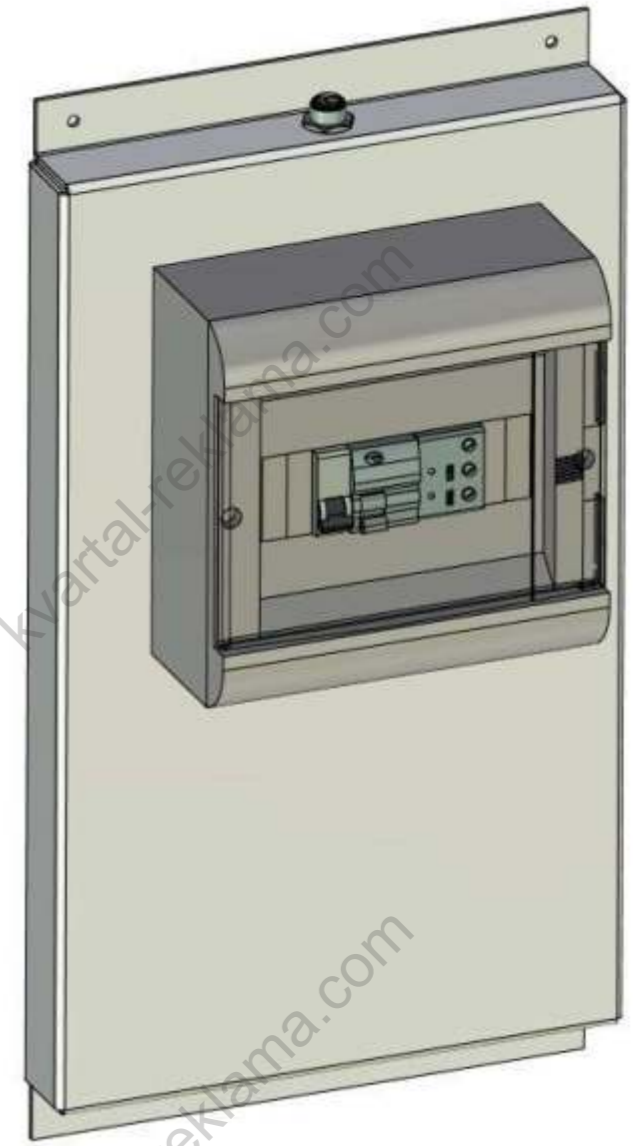
ЩР 8м

Питание от ГРЩ  
~220 В, 50 Гц



Примечание  
1. Щит смонтировать в соответствии ГОСТ Р 51778-2001  
2. Соединения внутри распределительного щита  
выполнить проводом ПВ1-4,0,  
но не менее присоединяемых проводников

Рекламная конструкция  
Ррасч=0,6 кВт; Iрасч=3,2 А; cos (φ) =0.85



Спецификация

№	Условное обозначение	Оборудование		
		Класс "А"	Класс "Б"	Класс "С"
1.	ЩР 8м (корпус)	ЩРН-п 8М (ЕКФ)	ЩРН-п 8М Каедра (Sh-EI)	ЩРН-п 8М Mistral65 (ABB)
2.	АТ С10	10А С ВА47-29 4.5кА (IEK)	10А С 4.5кА EASY 9 (Sh-EI)	10А С SH201L 4.5кА (ABB)
3.	УЗО 16А 30МА	2п 25А 30МА АС ЕКФ	2п 25А 30МА АС EASY 9 (Sh-EI)	2п 25А 30МА FH202 (ABB)
4.	KM1 (сумеречное реле)	DIN-1 (ФР) 2-100/к 25А ЕКФ	AZ-B-зонд Плюс (Евроавтоматика)	T1 POLE (ABB)

Спецификация с однолинейной электрической схемой

Изм	Лист	№ докум.	Подпись	Дата
Разраб.				
Провер.				
Т. контр.				
Реценз.				
Н. контр.				
Утверд.				

ЩР световой вывески  
мощностью до 0.6кВт  
с сумеречным реле

Лит	Масса	Масштаб
Лист	Листов	

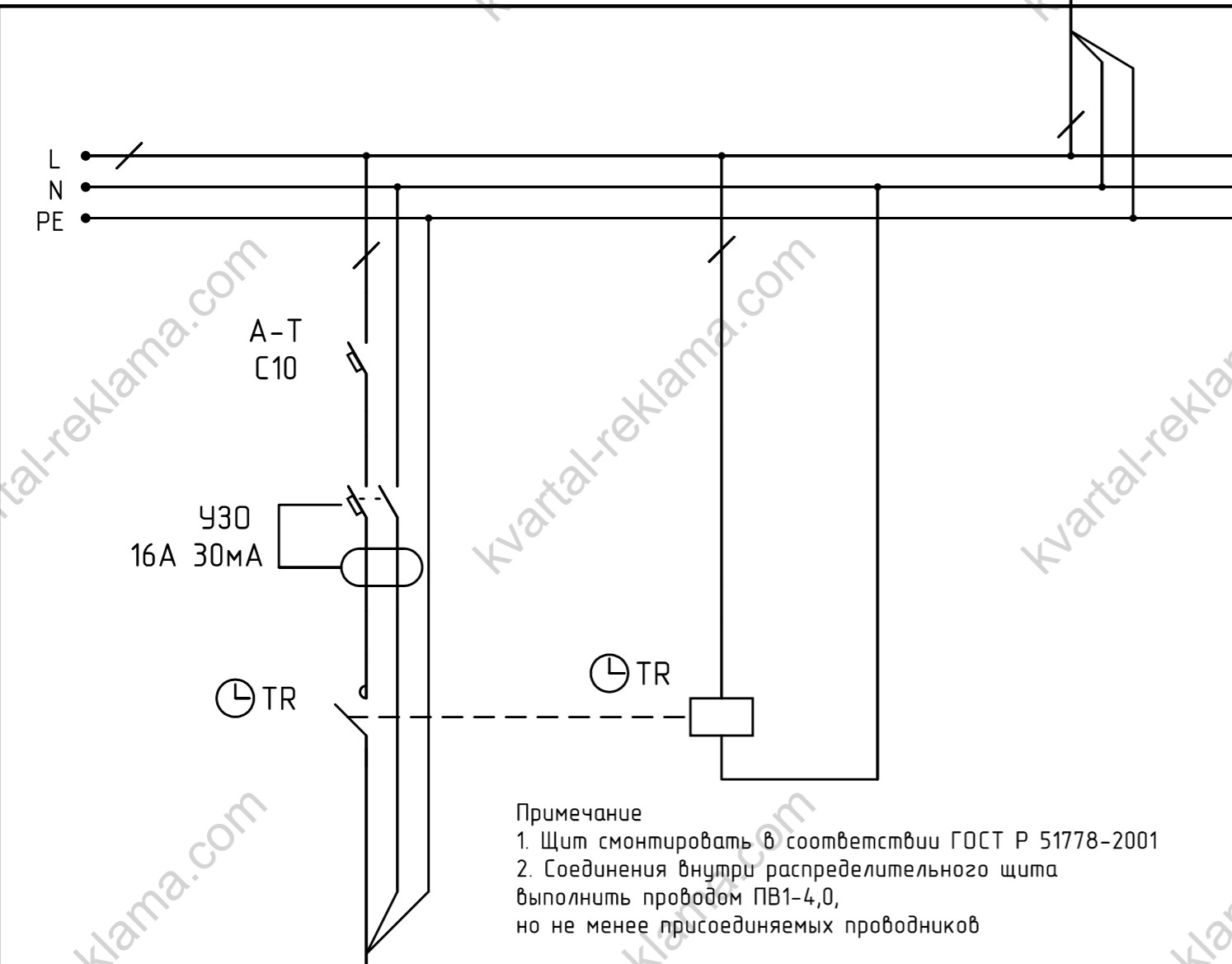
Рекламное агентство  
"Квартал"



<https://kvartal-reklama.com/>

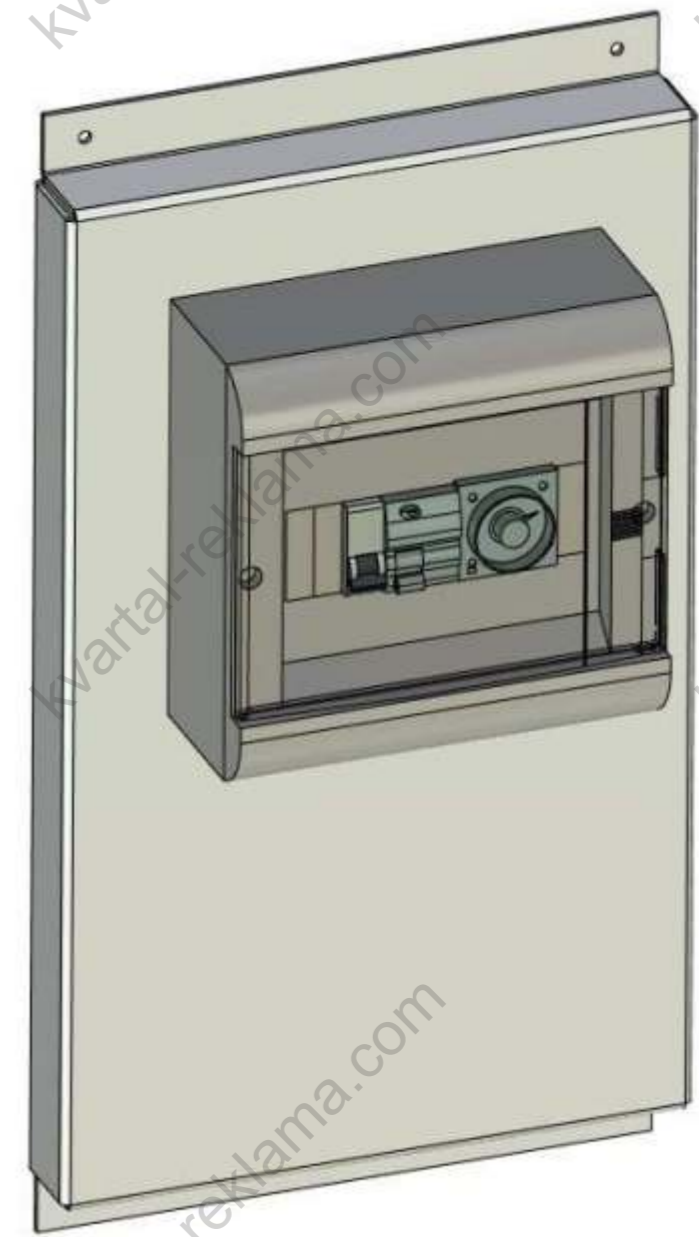
ЩР 8м

Питание от ГРЩ  
~220 В, 50 Гц



Примечание  
1. Щит смонтировать в соответствии ГОСТ Р 51778-2001  
2. Соединения внутри распределительного щита  
выполнить проводом ПВ1-4,0,  
но не менее присоединяемых проводников

Рекламная конструкция  
Ррасч=0,6 кВт; Iрасч=3,2 А; cos (φ) =0.85



Спецификация

№	Условное обозначение	Оборудование		
		Класс "А"	Класс "Б"	Класс "С"
1.	ЩР 8м (корпус)	ЩРН-п 8М (ЕКФ)	ЩРН-п 8М Каедра (Sh-EI)	ЩРН-п 8М Mistral65 (ABB)
2.	АТ С10	10А С ВА47-29 4.5кА (IEK)	10А С 4.5кА EASY 9 (Sh-EI)	10А С SH201L 4.5кА (ABB)
3.	УЗО 16А 30МА	2п 25А 30МА АС ЕКФ	2п 25А 30МА АС EASY 9 (Sh-EI)	2п 25А 30МА FH202 (ABB)
4.	TR (реле времени)	ТЭМ 181 16А 230В (IEK)	PLZ-521 (Евроавтоматика)	AT2e (ABB)

Спецификация с однолинейной электрической схемой

Изм	Лист	№ докум.	Подпись	Дата
Разраб.				
Провер.				
Т. контр.				
Реценз.				
Н. контр.				
Утверд.				

ЩР световой вывески  
мощностью до 0.6кВт  
с суточным реле времени

Лист	Масса	Масштаб
Лист	Листов	

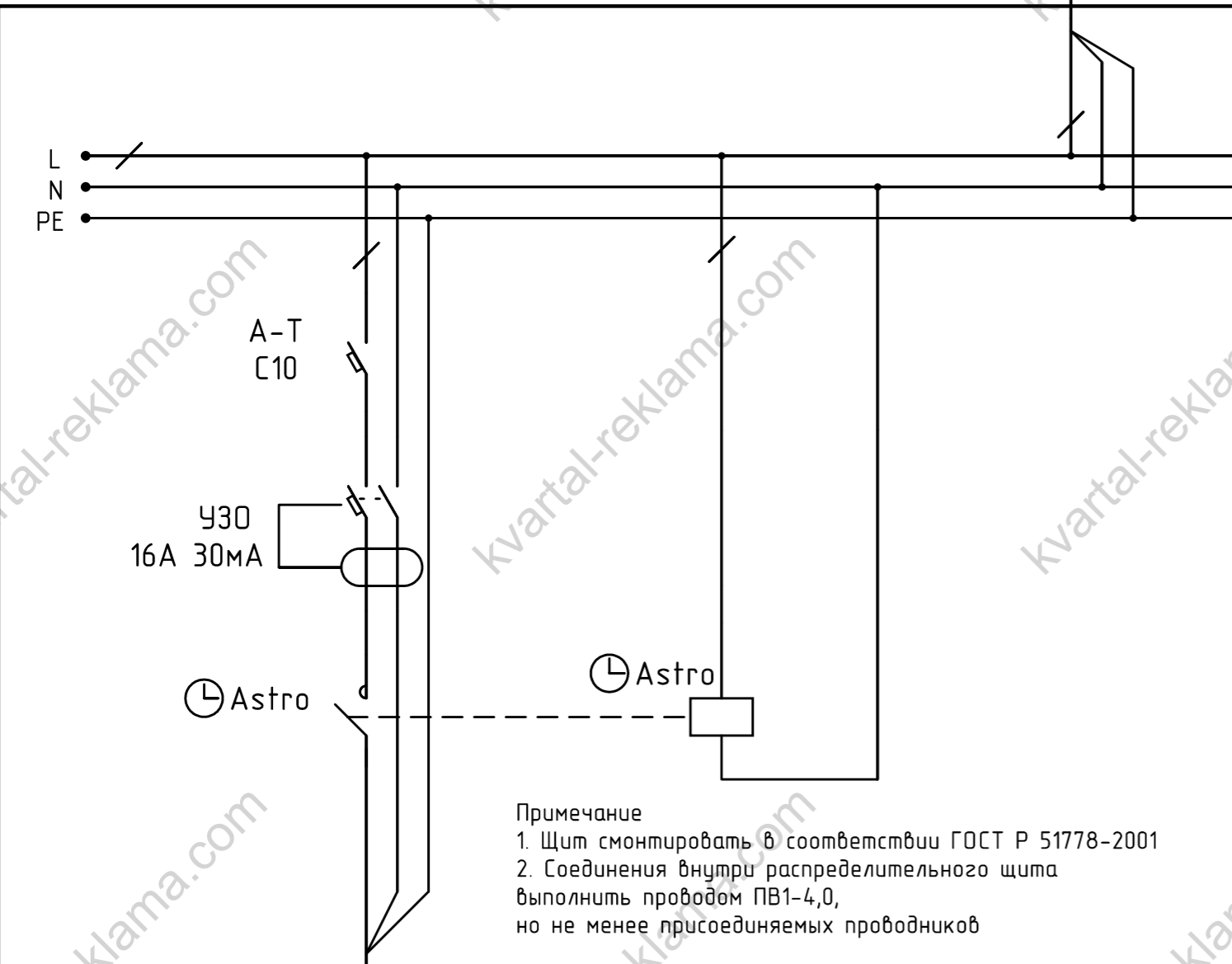
Рекламное агентство  
"Квартал"



<https://kvartal-reklama.com/>

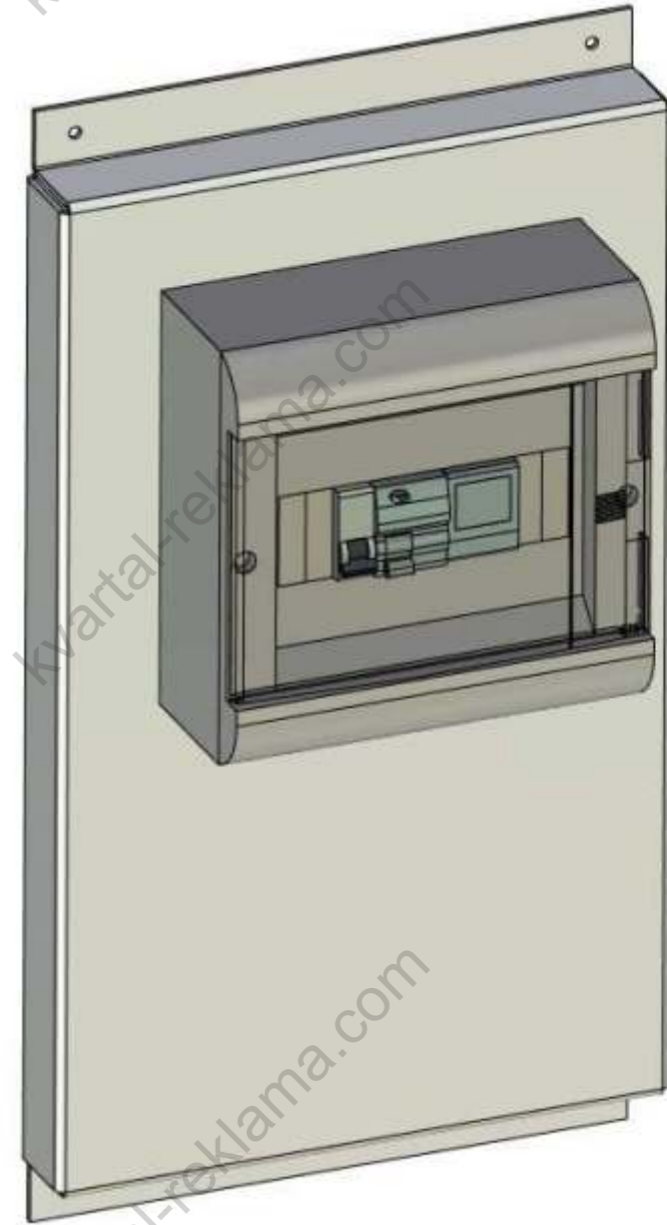
ЩР 8м

Питание от ГРЩ  
~220 В, 50 Гц



Примечание  
1. Щит смонтировать в соответствии ГОСТ Р 51778-2001  
2. Соединения внутри распределительного щита  
выполнить проводом ПВ1-4,0,  
но не менее присоединяемых проводников

Рекламная конструкция  
Расч=0,6 кВт; Iрасч=3,2 А; cos (φ) =0.85



Спецификация

№	Условное обозначение	Оборудование		
		Класс "А"	Класс "Б"	Класс "С"
1.	ЩР 8м (корпус)	ЩРН-п 8М (ЕКФ)	ЩРН-п 8М Каедра (Sh-El)	ЩРН-п 8М Mistral65 (ABB)
2.	АТ С10	10А С ВА47-29 4.5кА (IEK)	10А С 4.5кА EASY 9 (Sh-El)	10А С SH201L 4.5кА (ABB)
3.	УЗО 16А 30МА	2п 25А 30МА АС ЕКФ	2п 25А 30МА АС EASY 9 (Sh-El)	2п 25А 30МА FH202 (ABB)
4.	Astro (астрономическое реле)	TM-AS EKF PROxima	PCZ-527 (Евроавтоматика)	

Спецификация с однолинейной электрической схемой

Изм	Лист	№ докум.	Подпись	Дата
Разраб.				
Провер.				
Т. контр.				
Реценз.				
Н. контр.				
Утверд.				

ЩР световой вывески  
мощностью до 0.6кВт  
с астрономическим реле

Лит	Масса	Масштаб
Лист	Листов	

Рекламное агентство  
"Квартал"



<https://kvartal-reklama.com/>