

A - A (1:10)

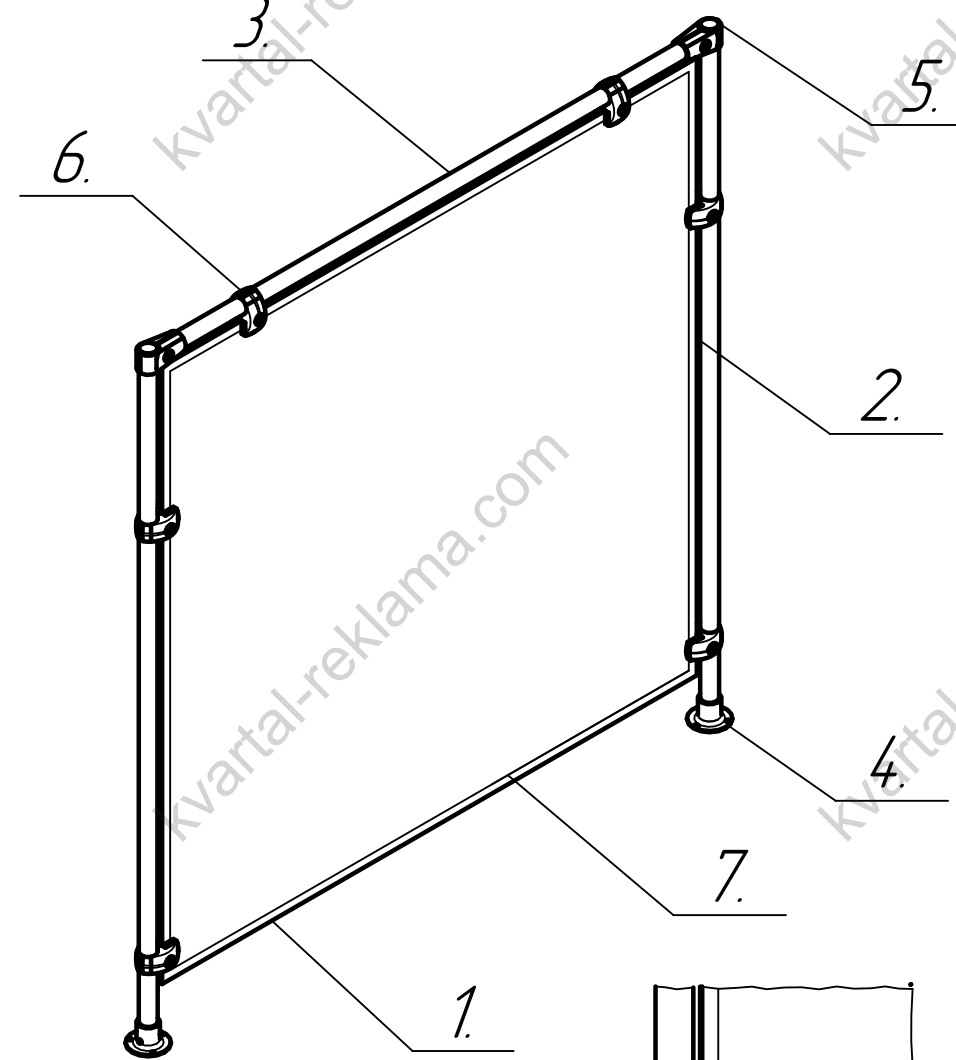


Схема монтажа

Саморезы универсальные SG 3,5x16

Фиксатор опоры

не менее 75мм

Положение фиксатора параллельно оси конструкции

1.	Прозрачный экран. (монокристаллический поликарбонат 2мм)
2.	Опора. (Профиль система джокер d-25)
3.	Перекладина. (Профиль система джокер d-25)
4.	Фланец высокий. (Система джокер d-25)
5.	Соединитель. (Система джокер d-25)
6.	Стеклодержатель. (Система джокер d-25)
7.	Окантовка. Пленка OR 641_031 "красный" (Доп. опция)
L	Длина стекла. До 1000мм
L2	$L2=(L+110\text{мм})$ Длина конструкции. До 1110мм
h	Высота стекла. До 1000мм
N	Расстояние от стекла до столешницы. (рекоменд. 100мм)
h2	$h2=(N+h+40\text{мм})$. Высота конструкции. До 1140мм